

AirPro EFX™

Automatisk luftsprutpistol för exakt ytfinish



Precisionslackering



Ojämförbar prestanda

AirPro EFX är ett komplett sortiment automatiska luftsprutpistoler med optimerad prestanda för verkligt exakt lackering. Allt hos AirPro EFX har konstruerats för att klara av de strikta kraven på precisionslackering av små komponenter, bland annat:

- Luft- och färgmunstycken erbjuder högklassiga och exakta resultat
- Exakt färgflödesjustering med en mikrometerexakt inställningsratt
- Slittåliga komponenter konstruerade för slitande material
- Utmärkt stabilitet hos färgflödet som är enkelt att upprepa
- Kompakt och lätt pistol

Innovativ teknik och design

AirPro EFX-pistolen har allt det senaste inom teknik och funktionsrikedom och bjuder på ett otal innovationer för topplackeringsmarknaden.

- 5 lackeringstekniker, inklusive den exklusiva HiTEch
- 6 munstycksformat för flöden på så lite som 10 ml/minut och upp till 350 ml/minut.
- 3 flödesjusteringsrattar för mer exakt flödesreglering
- 2 monteringsätt för flexibla arbetsmetoder

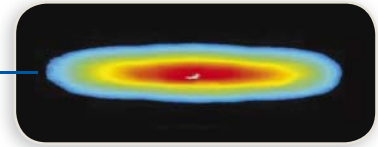
Banbrytande teknik

För fantastisk finish

Alla AirPro EFX-pistoler analyseras för att sprutbilderna ska bli så bra som möjligt och ge exakt täckning varenda gång.

Laserbaserad bildteknik verifierar att sprutresultaten uppfyller eller överträffar specifikationerna för varenda AirPro EFX-pistol – vilket garanterar följande:

- Sprutbild av högsta kvalitet
- Förbättrad finfördelning för enastående finish
- Jämn materialfördelning genom sprutbilderna ger optimal täckning



Verklig sprutbild avbildad med hjälp av laserbaserad bildteknik

Avancerad teknik för luftmunstycken

HiTEch

Pistol med högt färgutnyttjande och enastående sönderdelning.

Luft- och färgmunstycken är konstruerade för att ge fantastisk finish samtidigt som sprutdimman reduceras.



Air Brush

Ger en rund sprutbild för exakt lackering av små ytor.

Möjligheten att reglera sprutbildens storlek minskar materialförbrukningen.



Mångsidigt produktsortiment

Gracos automatiska AirPro EFX-pistol finns för fem typer av luftsprutningsteknik och är så mångsidig och flexibel att den ensam uppfyller en mängd olika behov – samtidigt.



	HiTEch	LVMP	HVLP	KONVENTIONELL
YTFINISH	Bäst	Bättre	Bra	Bäst
ÖVERFÖRINGSEFFEKTIVITET	Hög	Medelhög	Medelhög	Låg
FÄRGFLÖDE	Medelhögt	Medelhögt	Lågt	Högt
LUFTFLÖDE	Högt	Lågt	Högt	Lågt

Design med noggrannhet i fokus

Lätt, kompakt och perfekt för robottillämpningar!

De automatiska AirPro EFX-pistolerna är några av de lättaste och mest kompakta pistolerna i klassen. Utan någon intern mekanism för luftavstängning ger AirPro EFX bättre tillförlitlighet och ett mer exakt färgflöde. Pistolens nätta storlek och vikt gör att den är ett förträffligt val för såväl fast montering, montering på svängarm som robottillämpningar.

Funktioner

1 Luftmunstycken

- Finns för fem olika luftsprutningstekniker, inklusive HiTEch och air brush
- Indexerande luftmunstycke ger snabb och exakt positionering vertikalt och horisontellt

2 Munstycke och nål

- Optimerad för maximala möjligheter till flödesreglering
- Finns i hårdmetall för ökad livslängd vid användning av slipande material och metallicfärger
- Erbjuder utmärkt stabilitet och repeterbarhet för flödet

3 Nålpackning

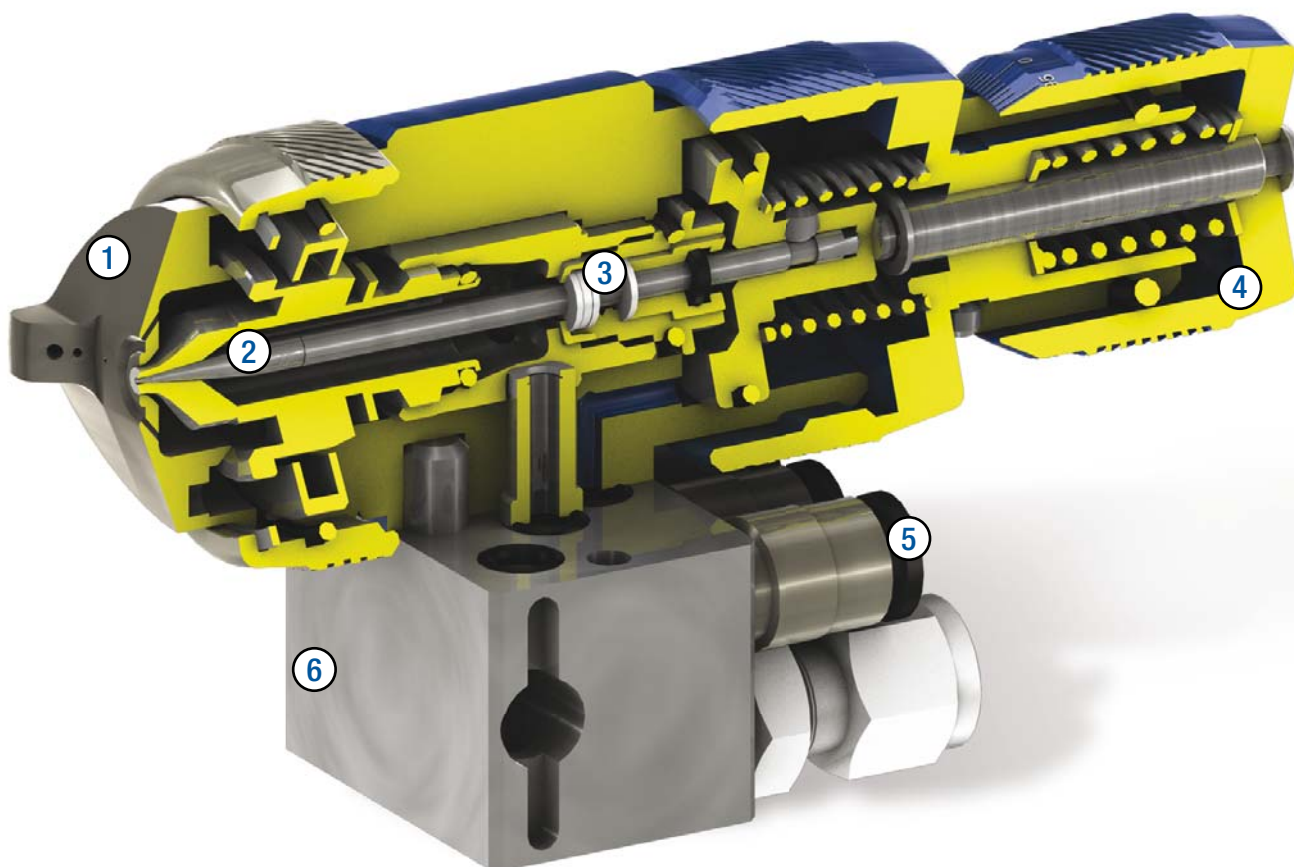
- Konstruktionen och materialet håller länge även när slitande material hanteras, inklusive UV-färger

4 Tre typer av vätskeställningsrattar

5 Luftintag

- Separata inlopp för sönderdelnings-, sprutbilds- och avtryckarlufte ger bättre kontroll
- Snabbkopplingar för luften minskar reparationstiderna

6 Två infästningsmetoder



konfigurationer

Alternativ för montering och färgreglering

Färgjusteringsrattar

Precisionsratt



Mikrometerratt för exakt färgflödesjustering med numerisk indexerung som gör att inställningarna kan behållas

Indexeringsratt



Färgflödesreglering i små steg

Låsring och topp



Enkel stegvis justering med låsring

Flexibel pistolinfästning

Grenrörstyp

- Robusta flödessystem i rostfritt stål
- Återcirkulation upp till munstycket för att slippa döda vinklar
- Snabb demontering av pistol från grenrör innebär enkla reparationer
- Grenröret garanterar att pistolen placeras perfekt även efter reparation
- Stångfäste inkluderar för enkel installation



Direktkopplingstyp

- Slangkopplingar ansluts direkt på pistolen
- Luftanslutning med snabbkopplingar
- HiTEch-pistolerna har färgkopplingar i rostfritt stål
- Infästningsuttag på ovansidan för enkel och enhetlig montering



Beställningsinformation

Beställningsinformation

1. Välj pistol av grenrörs- eller direktanslutningstyp
2. Bestäm sprutningsteknik (HiTEch, LVMP, HVLP, konventionell eller Air Brush)
3. Välj materialviskositet
4. Välj genomsnittsföde

Pistoler av grenrörstyp

Del Nummer	Sprutningstyp	Munstycksstorlek	Viskositet*	Flöde	Material för nålspets och munstycke	Färg-inställningsratt	Art.nr för nål/munstycke	Art.nr för luftmunstycke med stift
24B866	HiTEch	0,7 mm (0,028")	låg	10–100 ml/min.	Rostfritt stål	Precision	24D303	24D703
24B867	HiTEch	1,0 mm (0,039")	låg-medelhög	20–200 ml/min.	Hårdmetall	Precision	24C221	24D703
24B868	HiTEch	1,5 mm (0,059")	medel	45–450 ml/min.	Hårdmetall	Precision	24C201	24D704
24B869	LVMP	0,5 mm (0,020")	låg	5–50 ml/min.	Rostfritt stål	Precision	24D277	24C184
24B870	LVMP	0,7 mm (0,028")	låg	10–100 ml/min.	Rostfritt stål	Precision	24D278	24C184
24B871	LVMP	0,9 mm (0,035")	låg-medelhög	15–150 ml/min.	Rostfritt stål	Precision	24D279	24C184
24B872	LVMP	1,1 mm (0,043")	låg-medelhög	25–250 ml/min.	Rostfritt stål	Precision	24D280	24C184
24B873	LVMP	1,3 mm (0,051")	medel	35–350 ml/min.	Rostfritt stål	Precision	24D281	24C184
24B874	LVMP	1,5 mm (0,059")	medel	45–450 ml/min.	Hårdmetall	Precision	24D284	24C184
24B862	HVLP	0,5 mm (0,020")	låg	5–50 ml/min.	Rostfritt stål	Indexerande	24D302	24C183
24B863	HVLP	0,7 mm (0,028")	låg	10–100 ml/min.	Rostfritt stål	Indexerande	24D303	24C183
24B864	HVLP	1,1 mm (0,043")	låg-medelhög	25–250 ml/min.	Rostfritt stål	Indexerande	24D305	24C183
24B865	HVLP	1,3 mm (0,051")	medel	35–350 ml/min.	Rostfritt stål	Indexerande	24D306	24C183
24B857	Konventionella	0,7 mm (0,028")	låg	10–100 ml/min.	Rostfritt stål	Indexerande	24C197	24C182
24B858	Konventionella	0,9 mm (0,035")	låg-medelhög	15–150 ml/min.	Rostfritt stål	Indexerande	24C198	24C182
24B859	Konventionella	1,1 mm (0,043")	låg-medelhög	25–250 ml/min.	Rostfritt stål	Indexerande	24C199	24C182
24B860	Konventionella	1,3 mm (0,051")	medel	35–350 ml/min.	Rostfritt stål	Indexerande	24C200	24C182
24B861	Konventionella	1,5 mm (0,059")	medel	45–450 ml/min.	Hårdmetall	Indexerande	24C201	24C182
24B875	Air Brush	0,7 mm (0,028")	låg	10–100 ml/min.	Rostfritt stål	Indexerande	24C197	24D705

Direktanslutningstyp

Del Nummer	Sprutningstyp	Munstycksstorlek	Viskositet*	Flöde	Material för nålspets och munstycke	Färg-inställningsratt	Art.nr för nål/munstycke	Art.nr för luftmunstycke med stift
24B884	HiTEch	0,7 mm (0,028")	låg	10–100 ml/min.	Rostfritt stål	Precision	24D303	24D703
24B885	HiTEch	1,0 mm (0,039")	låg-medelhög	20–200 ml/min.	Hårdmetall	Precision	24C221	24D703
24B886	HiTEch	1,5 mm (0,059")	medel	45–450 ml/min.	Hårdmetall	Precision	24C201	24D704
24B887	LVMP	0,5 mm (0,020")	låg	5–50 ml/min.	Rostfritt stål	Indexerande	24D277	24C184
24B888	LVMP	0,7 mm (0,028")	låg	10–100 ml/min.	Rostfritt stål	Indexerande	24D278	24C184
24B889	LVMP	0,9 mm (0,035")	låg-medelhög	15–150 ml/min.	Rostfritt stål	Indexerande	24D279	24C184
24B890	LVMP	1,1 mm (0,043")	låg-medelhög	25–250 ml/min.	Rostfritt stål	Indexerande	24D280	24C184
24B891	LVMP	1,3 mm (0,051")	medel	35–350 ml/min.	Rostfritt stål	Indexerande	24D281	24C184
24B881	HVLP	0,7 mm (0,028")	låg	10–100 ml/min.	Rostfritt stål	Indexerande	24D303	24C183
24B882	HVLP	1,1 mm (0,043")	låg-medelhög	25–250 ml/min.	Rostfritt stål	Indexerande	24D305	24C183
24B883	HVLP	1,3 mm (0,051")	medel	35–350 ml/min.	Rostfritt stål	Indexerande	24D306	24C183
24B877	Konventionella	0,7 mm (0,028")	låg	10–100 ml/min.	Rostfritt stål	Låsring	24C197	24C182
24B878	Konventionella	0,9 mm (0,035")	låg-medelhög	15–150 ml/min.	Rostfritt stål	Låsring	24C198	24C182
24B879	Konventionella	1,1 mm (0,043")	låg-medelhög	25–250 ml/min.	Rostfritt stål	Låsring	24C199	24C182
24B880	Konventionella	1,3 mm (0,051")	medel	35–350 ml/min.	Rostfritt stål	Låsring	24C200	24C182
24B892	Air Brush	0,7 mm (0,028")	låg	10–100 ml/min.	Rostfritt stål	Indexerande	24C197	24D705

Tekniska data

Tekniska data

Maximalt färgarbetstryck	7 bar (100 psi, 0,7 MPa)
Maximalt lufttryck	7 bar (100 psi, 0,7 MPa)
Maximal färgarbetstemperatur	49 °C (120 °F)
Minimum manövertryck för luftcylinder	3,4 bar (50 psi, 0,34 MPa)

Vikt

Pistoler av grenrörstyp	575 g.
Pistoler av direktanslutningstyp	275 g.

Material i delar i kontakt med vätskan

Pistoler av grenrörstyp	Nylon, PTFE, rostfritt stål, polyetylen med ultrahög molekylvikt, hårdmetall
Pistoler av direktanslutningstyp	Eloxerat aluminium, rostfritt stål, polyetylen med ultrahög molekylvikt, hårdmetall, nylon

Aktiveringstid

Dessa värden gäller för en ny pistol med 3,6 m. cylinderluftslang med 6,3 mm utv. dia. och ett 1,1 mm munstycke.

Värdena varierar något med användningen och olika typer av utrustning.

Cylinderlufttryck	Färgtryck	Lufttryck	MSEK till helt öppen	MSEK till helt stängd
3,5 bar (50 psi, 0,35 kPa)	3,5 bar (50 psi, 0,35 kPa)	7 bar (100 psi, 0,7 kPa)	48	84

Tillbehör

- 24C216 Kopplingsats, 1/4-turs – innehåller 3 luftkopplingar och 2 färgkopplingar
- 24D143 Robotadaptersats, Fanuc Paint Mate 200 – passar både med och utan grenrör
- 24D008 Nålventil för inloppsluft – inkl. nålventil och 6 mm slangnippel
- 24C214 Trycksverifieringssats för HVLP
För mätning av sönderdelnings- och sprutbildslufttrycket vid luftmunstycket vid olika matningstryck. Används inte för själva sprutningen.

Färgjusteringsrattar

- 24D065 Precisionsratt
Mikrometerteleskopratt som är indexerad för exakt inställning
- 24C204 Indexeringsratt
Färgflödesreglering i små steg
- 24C203 Låsring och topp
Enkel stegvis justering med låsring

Bestämning av nålsats

Artikelnummer	Nålsatsstorlek	Antal spår	Material
24C190	0,5 mm (0,020")	1	Rostfritt stål
24C191	0,7 mm (0,028")	2	Rostfritt stål
24C192	0,9 mm (0,035")	3	Rostfritt stål
24C220	1,0 mm (0,039")	0	Hårdmetall
24C193	1,1 mm (0,043")	4	Rostfritt stål
24C194	1,3 mm (0,051")	5	Rostfritt stål
24C195	1,5 mm (0,059")	0	Hårdmetall





OM GRACO

Graco grundades 1926 och är världsledande inom vätskehanteringssystem och tillhörande komponenter. Gracos produkter transporterar, mäter, styr, fördelar och applicerar ett brett sortiment vätskor och viskösa material som används för smörjning av fordon, i kommersiell och industriell miljö.

Företagets framgång grundas på teknisk överlägsenhet, tillverkning i världsklass och en kundservice utan motstycke. I nära samarbete med kvalificerade distributörer erbjuder Graco system, produkter och teknik som anger kvalitetsnormerna genom en mängd olika vätskehanteringslösningar. Graco tillhandahåller utrustning för lackering, rostskyddsmålning, färgcirkulation, smörjning samt tättningsmedels- och limapplicering plus kraftfull sprututrustning för yrkesmåleribranschen. Gracos fortsatta investeringar inom vätskehantering och vätskestyrning kommer även i framtiden att frambringa nyskapande lösningar för en mångfaldig världsmarknad.

GRACO-KONTOR

KONTAKT

POSTADRESS

P.O. Box 1441
Minneapolis, MN 55440-1441
Tel: 612 623 6000
Fax: 612 623 6777

AMERIKA

MINNESOTA

Globalt huvudkontor
Graco Inc.
88-11th Avenue N.E.
Minneapolis, MN 55413

EUROPA

BELGIEN

Huvudkontor i Europa
Graco N.V.
Industrieterrein - Oude Bunders
Slakweidestraat 31
3630 Maasmechelen,
Belgien
Tel: 32 89 770 700
Fax: 32 89 770 777

ASIEN/ STILLHAVSOMRÅDET

JAPAN

Graco K.K.
1-27-12 Hayabuchi
Tsuzuki-ku
Yokohama City, Japan 2240025
Tel: 81 45 593 7300
Fax: 81 45 593 7301

ASIEN/ STILLHAVSOMRÅDET

KINA

Graco Hong Kong Ltd.
Representative Office
Room 118 1st Floor
No.2 Xin Yuan Building
No.509 Cao Bao Road
Shanghai, P.R. Kina 200233
Tel: 86 21 649 50088
Fax: 86 21 649 50077

ASIEN/ STILLHAVSOMRÅDET

KOREA

Graco Korea Inc.
Choheung Bank Building
4th Floor #1599
Gwanyang-Dong, Dongan-Ku,
Anyang-Si, Gyunggi-Do,
Korea 431-060
Tel: 82(Korea) 31 476 9400
Fax: 82(Korea) 31 476 9801

Alla texter och bilder i detta dokument är baserade på den senaste tillgängliga produktinformationen vid publiceringen.
Graco förbehåller sig rätten att när som helst införa ändringar utan förvarning.

Graco är ISO 9001-certifierat.

Europa
+32 89 770 700
FAX +32 89 770 777
WWW.GRACO.COM

Autorisert Graco distributør:

Stavanger Korrosjon AS
Strandbakken 3, Dusavik Base
4070 Randaberg
Norway
Phone +47 51410711
post@stavanger-korrosjon.no
www.stavanger-korrosjon.no